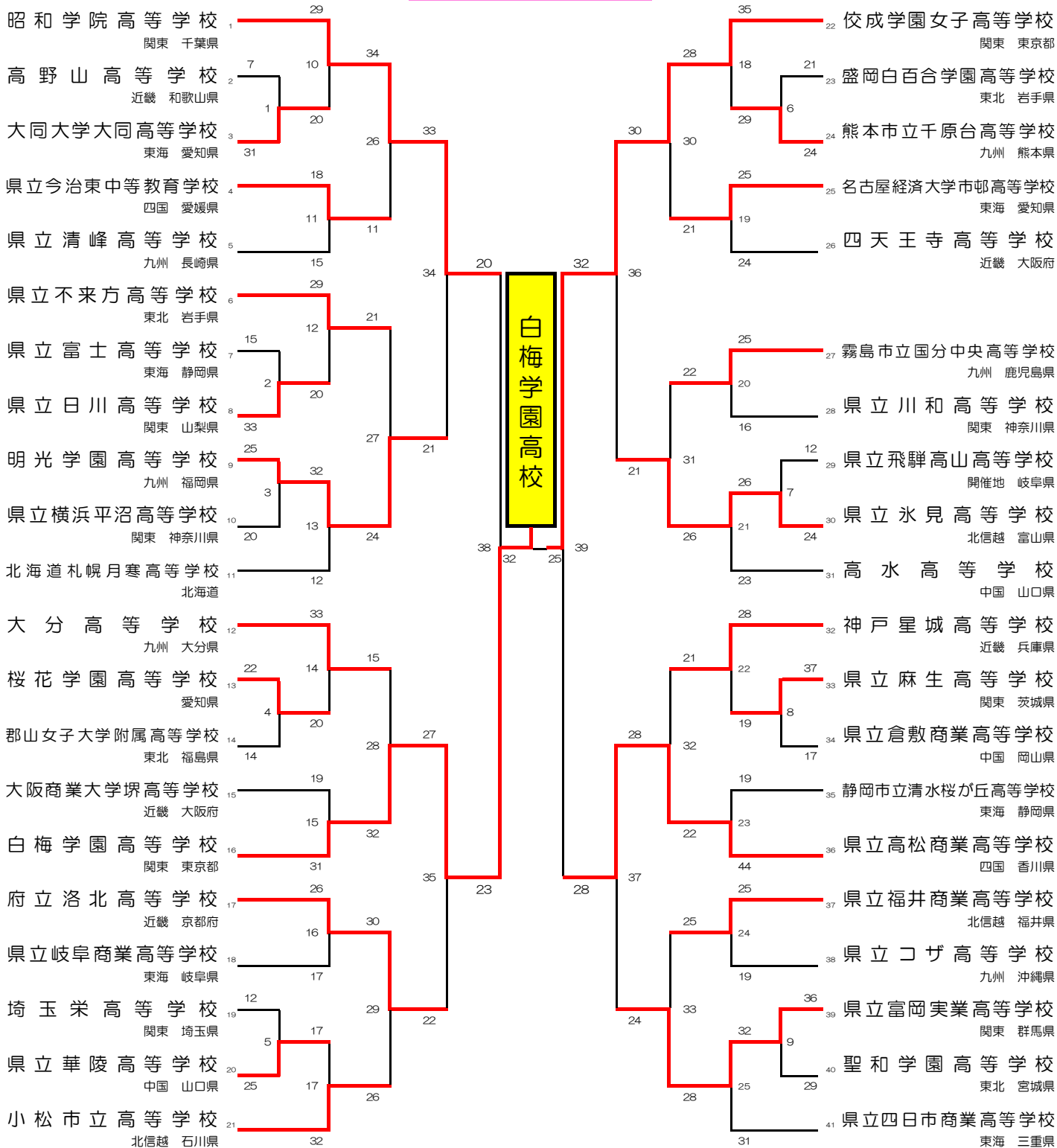


令和4年度  
第46回全国高等学校ハンドボール選抜大会 Presented by MIZUNO

女子

2023.3.24~29



令和5年2月10日(金)  
(公財)全国高等学校体育連盟ハンドボール専門部